

LISTA RICAMBI - SPARE PARTS LIST - LISTA PIEZAS DE REPUESTO



TYPE OF EQUIPMENT

MODEL

PLASMA CUTTER

PC 55 230V

SERIAL NO. FROM H-14-308752 PAGE 1 of 1

CODE 99830027

WIRING DIAGRAM S9830027

PARTS DRAWING E9830024

DATE 06/06/2016

No.	P/N	DESCRIZIONE ARTICOLO	ITEM DESCRIPTION	QTY
01	21690505	CORNICE PER PLASMA COMBI CON/TRAVERSO	FRAME FOR PLASMA COMBI	1
02	22905065	MANOMETRO D.40 1/8" 0-12 BAR/PSI	GAUGE D.40	1
03	77650141	TARGA AD. SCALA REGOLAZIONE PC 53	ADHESIVE REGULATION SCALE LABEL	1
04	21690781	MANOPOLA D.33 ROSSA-NERA C/BOCCOLA D.6,4	KNOB D.33 RED-BLACK WITH BUSHING D.6,4	1
05	21690526	INSERTO X MANOMETRO D.40	GAUGE GROMMET	1
06	04600233	PRESSACAVO X CAVO D.6 +VITE AUTOF.	CABLE CLAMP FOR CABLE DIAM.6+ SCREW	1
07	22205198	COMMUTATORE CA 2602	ROTARY SWITCH CA2602	1
08	33705506R3003	MANTELLINO PLASMA PC53 ROSSO RAG	COVER	1
09	22900029	PRESSOSTATO XYK-117 SENCON 1/8" (C)	AIRPRESSUR SENSOR	1
10	22900023	ELET. 6211 NB2,8S B77 230V 50/60HZ 1/8"G	SOLENOIDE VALVE	1
11	22735225	SCHEDA CONTROLLO PLASMA PC 53	CONTROL PCB PC53	1
12	33620165	DIVISORIO PC 53	DIVIDING PANEL PC53	1
13	22735223	SCHEDA FRONT PANEL PLASMA PC 53	FRONT PANEL PCB PLASMA PC53	1
14	21690508	CORNICE PER PLASMA COMBI SENZA TRAVERSO	PLASTIC FRAME FOR PLASMA COMBI	1
15	33700272R7016	FONDO PC53 T.N. GRIGIO RAG	LOWER PANNEL	1
16	21600030	MANIGLIA CURVA (NYLON PA6) X MIG160	PLASTIC HANDLE	1
17	04600268	MANOPOLA D.38 X COMMUT. ROSSA + INDICE	D.38 KNOB FOR RED SWITCH + INDICATOR	1
18	23015305	ATTACCO TORCIA CENTRALIZ. EASYFIT 5 PINS	EASYFIT 5 PIN TORCH CONNECTION	1
19	21690506	FERITOIA IN PLASTICA PER PLASMA COMBI	PLASTIC AIR-VENT	1
20	33710499R7016	FRONTALE PC 53 T.N. GRIGIO RAG	FRONT PANEL	1
21	22110007	PINZA DI MASSA ART.261 -OK 150-200A	EARTH CLAMP ART.261 - OK 150-200A	1
22	43210183	CAVO DI MASSA 10 MMQ MT.4 IND.200/ O.5	GROUND CABLE 10 MMQ MT.4 IND.200/0.5	1
23	22800091	VENTIL.RAH1751B1-C 230V AC 172X150X51(C)	FAN RAH1751B1-C 230V AC 172X150X51	1
24	22735224	SCHEDA MADRE PLASMA PC 53	MOTHER PCB FOR PLASMA PC53	1
25	22305021	RESISTENZA RPSC 29.108 2R25 PN=155	RESISTANCE RPSC 29.108 2R25 PN=155	1
26	44135090	IMPEDENZA PLASMA INVERTER PC 51 23X19 CU	CHOKO FOR PLASMA INVERTER PC 51 23X19 CU	1
27	22225321	RELE FINDER 30A 24VDC FAST. 653190240309	RELAY FINDER 30A 24VDC FAST.653190240309	1
28	44155065	TRASFORMATORE PLASMA INVERTER PC 53	PC53 TRANSFORMER	1
29	33740346 9005	STAFFA SUP.RIDUTTORE PRESSIONE PC53 NERO	METAL SUPPORT FOR GAS REGULATOR	1
30	22905066	RIDUTTORE M140 S/MAN.SCARICATORE MANUALE	PRESSURE REDUCER M140	1
31	21605010	PRESSACAVO C/GHIERA "STEAB" X FORO D.20	CABLE CLAMP FOR HOLE D.20	1
32	20220136	CAVO NEOPR.3X4 MT.2,5 SGUAINATO	INPUT CABLE 3X4 M2,5 WITHOUT PLUG	1
33	04600350	CASSETTO PORTA CONSUMABILI	BOX FOR CONSUMABLES	1
	23010098	TORCIA PLASMA ST 70	TORCH PLAS.ST-70 6M EASYFIT	1

PROPRIETA' ESCLUSIVA & CONFIDENZIALE questo documento contiene informazioni riservate di proprietà esclusiva di HELVI S.p.A. e non può essere duplicato o inviato a parti terze o usato per altri scopi senza il previo consenso scritto di HELVI S.p.A.

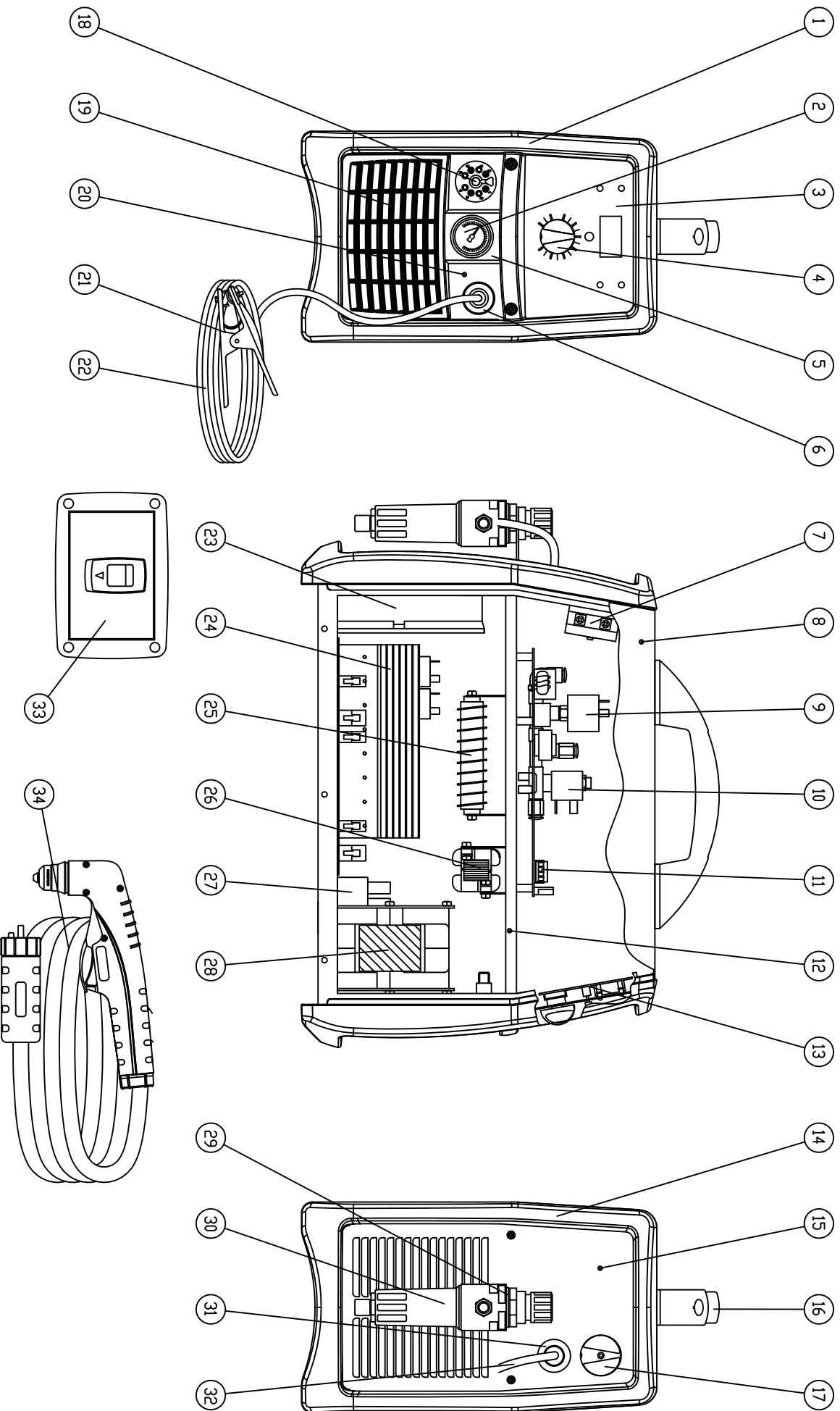
PROPRIÉTÉ EXCLUSIVE ET RÉSERVÉ ce document contient des informations réservées de propriété exclusive de HELVI S. p. A. et ne doit pas être polycopié, communiqué à tiers ou utilisé pour autres buts sans l'expresse permission écrite de HELVI. S.p.A.

AUSSCHLIEßENDES EIGENTUM & VERTRAULICHKEIT: dieses Dokument enthält reservierten Informationen, die von ausschließendem Eigentum von HELVI S. p. A. sind. Diese Informationen dürfen nicht reproduziert, zu anderen Parteien mitgeteilt oder für irgendeinen Zweck

HELVI S.p.A. si riserva il diritto di modificare qualsiasi informazione qui sopra senza preavviso a seguito di possibili migliorie ai propri prodotti. Questo documento, le informazioni qui riportate e/o allegate sono soggetti alle condizioni generali di v

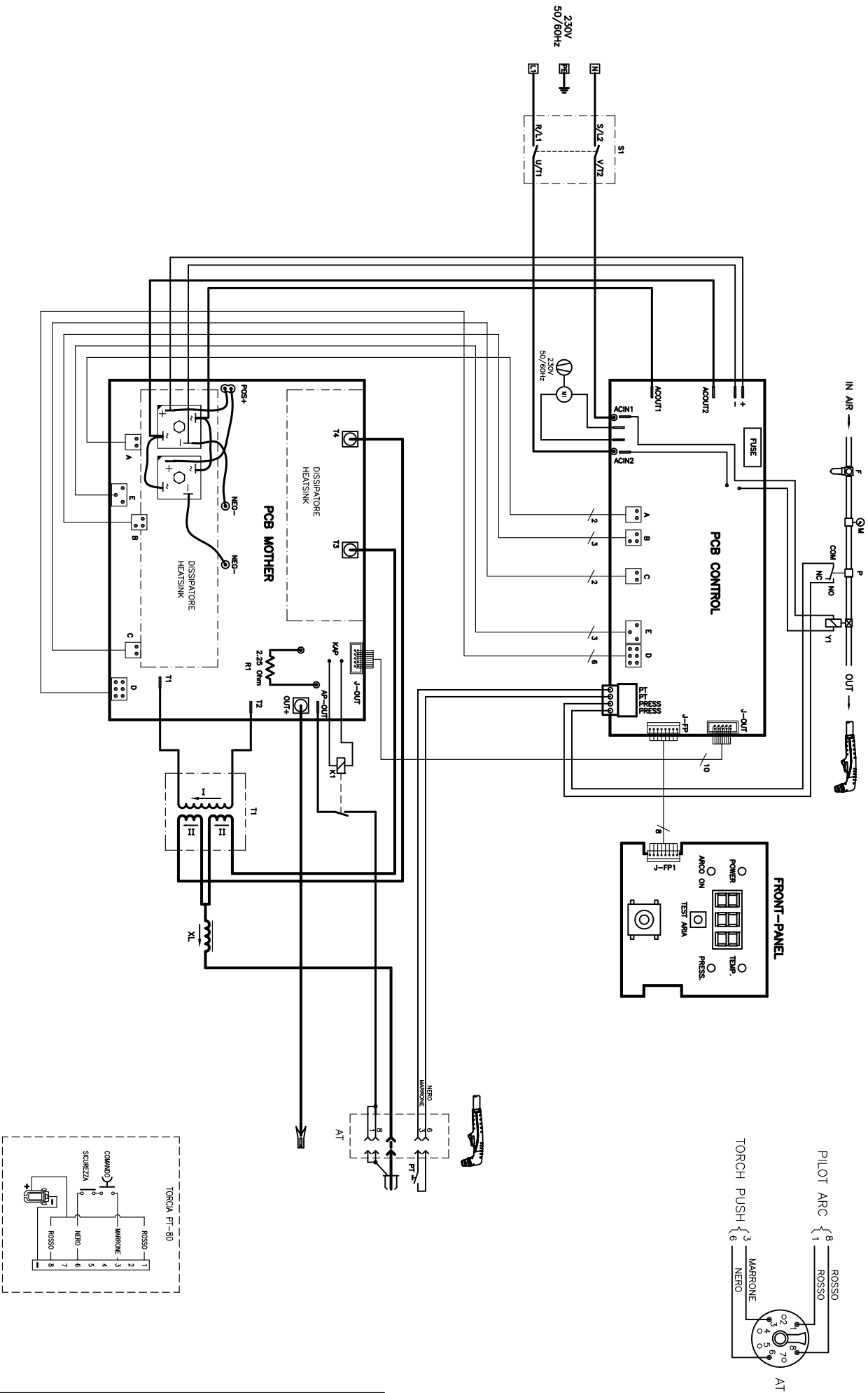
En raison des constantes améliorations HELVI S.p.A. se réserve le droit de modifier n'importe quelles informations ci dessus sans notification préalable. Ce document, les informations rapportées et/ou annexées sont assujetties aux conditions générales de v

Auf Grund beständiger Verbesserungen HELVI S. p. A. reserviert das Recht, irgendein vom oben ohne vorherige Ankündigung zu ergänzen oder zu ändern. Dieses Dokument, die berichteten bzw. eingeschlossenen Informationen sind abhängig von der allgemeinen Ver



Denominazione		Codice	
PLASMA PC 53 ATTACCO CENTRALIZZATO		E9830024	
Questo disegno non può essere riprodotto, né ceduto a terzi senza nostro espresso consenso.		Materiale	Scelta
Dim.		Codice Mat. Prima	Data
Peso Kg.		Visto	





S1	ON - OFF	ON - OFF	ON - OFF	ON - OFF	ON - OFF
Y1	SOLENOID VALVE	ELETTROVALVOLA	ELETTROVALVOLA	ELETTROVALVOLA	ELETTROVALVOLA
K1	RELAY	RELAIS	RELAIS	RELE	RELE
P	PRESSOSTAT	LUFDRUCKSCHALTER	PRESSOSTAT	PRESSOSTAT	PRESSOSTAT
PT	TORCH PUSH BUTTON	BRENNERSCHALTER	BOUON TORCHE	PULSANTE TORCHA	PULSANTE TORCHA
F	AIR FILTER-REDUCER	FILTR-DRUCKMINDERER	FILTR AIR-MANOMETREUR	FILTRO AIRE-REGULATEUR	FILTRO-REGOLATORE

M	GAUGE	MANOMETRE	MANOMETRE	MANOMETRO	MANOMETRO
M1	PM	VENTILATOR	VENTILATEUR	VENTILADOR	VENTILATORE
R1	PILOT ARC RESISTANCE	RESISTENZA ARCO PILOTO	RESISTENZA ARCO PILOTO	RESISTENCIA ARCO PILOTO	RESISTENCIA ARCO PILOTO
T1	TRANSFORMER	TRANSFORMATOR	TRANSFORMATEUR	TRANSFORMADOR	TRANSFORMADORE
XL	CHOKE	IMPEDANCE	IMPEDANCE	IMPEDANCA	IMPEDANCA

